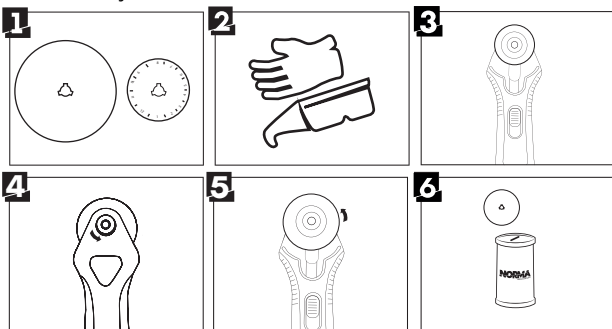


EMBALAGEM:	BLÍSTER COM 1 UNIDADE	
CÓDIGO (SKU):	3.30.02.014	
GTIN (EAN):	7897097807529	
PESO (GRAMAS):	103	
FISCAL (CNP):	CEST: 08.017.00	NCM: 8211.93.90

ESPECIFICAÇÕES

Estilete profissional circular com empunhadura ergonômica, corpo emborrachado e lâmina de aço carbono com diâmetro de 60mm e protetor deslizante. Recomendado para trabalhos precisos em materiais como tecido, papel e plástico. Indicado para indústria e artesanato.

INSTRUÇÕES DE USO



- 1 - Escolha a lâmina adequada para sua aplicação;
- 2 - Utilize sempre luvas e óculos de segurança;
- 3 - Manuseie com cuidado, risco de corte;
- 4 - Gire a trava tipo roldana em sentido anti-horário para substituir a lâmina;
- 5 - Substitua a lâmina e gire a trava em sentido horário para fixá-la; e
- 6 - Deposite a lâmina usada no tubo de descarte.

RECOMENDAÇÕES DE SEGURANÇA

- Manuseie com cuidado, risco de corte
- Utilize sempre luvas e óculos de segurança
- Deposite a lâmina usada no tubo de descarte

PRODUTOS SIMILARES

