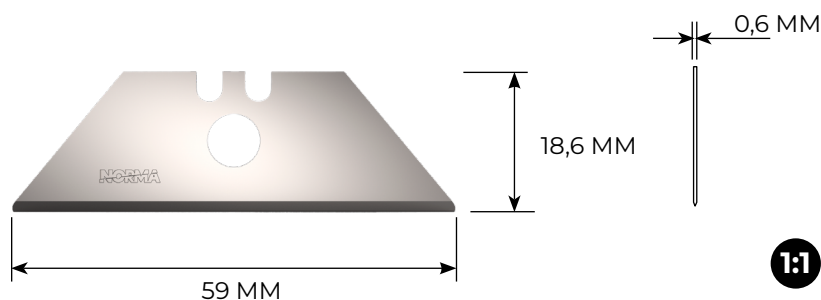


LÂMINA TR-2N1H SK85

Lâmina trapezoidal reta fabricada na China em aço-carbono SK85 e afiação em 2 ângulos. Recomendada para trabalhos de baixo desgaste na indústria e logística.



AÇO	COMPOSIÇÃO QUÍMICA				
	C	Si	Mn	P	S
SK85 (SK5)	0.80 - 0.90	0.10 - 0.35	0.10 - 0.50	0.030 máx.	0.030 máx.

Norma Técnica de referência: JIS G 4401:2022 - Carbon Tool Steels



PRODUTOS SIMILARES



TR-2N1H CS100



TR-2N0H BLACK

APLICAÇÕES SUGERIDAS



INSTRUÇÕES DE USO E REPOSIÇÃO DA LÂMINA



DADOS CADASTRAIS

EMBALAGEM	TUBO (10 UNIDADES)	CAIXA (100 UNIDADES)
CÓDIGO (SKU)	04.507.085-0010	04.507.085-0100
GTIN (EAN)	7897097810284	7897097810260
PESO (G)	35,0	348,0
FISCAL (CNP)	NCM: 8211.94.00	CEST: 8.017.00



APONTE A CÂMERA DO SEU CELULAR E SAIBA MAIS:



(15) 3264-9410